

SOFTVERSKI PODRŽANE METODE ZA KARAKTERIZACIJU IMPEDANSE NA NISKIM FREKVENCIJAMA

Milan Šaš, Dragan Pejić, Marjan Urekar, Nemanja Gazivoda, Đorđe Novaković, Bojan Vujičić

Ključne reči: impedansa, softver, lock-in detekcija, fitovanje krive

KRATAK SADRŽAJ

U radu je dat prikaz realizovane metode za karakterizaciju impedanse na niskim frekvencijama. Metoda je korišćena za snimanje modula i faznog stava impedanse superkondenzatora. Upotrebljena su dva multimetra tipa FLUKE 8846A od kojih je jedan konfigurisan kao ampermetar, a drugi kao voltmetar. Direktnim pristupanjem analogno-digitalnom (AD) konvertoru instrumenata su očitavani odbirci napona i struje. Na osnovu odbiraka je određivana amplituda i fazni stav napona i struje na dva načina: određivanjem Furijeove sinusne i kosinusne komponente na zadatoj frekvenciji (standardni pristup) i primenom fitovanja krivih. Standardna i nova metoda su poređene u zavisnosti od različitih parametara: broj odbiraka po periodu, trajanje odabiranja, vreme usrednjavanja AD konvertora, itd.

SOFTWARE SUPPORTED METHODS FOR CHARACTERIZATION OF IMPEDANCE AT LOW FREQUENCY

Keywords: impedance, software, lock-in detection, curve fitting

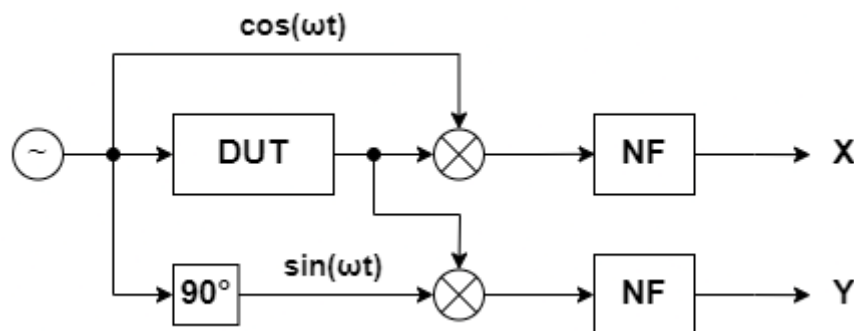
ABSTRACT

The paper presents the realized method for impedance characterization at low frequencies. The method was used to record the module and phase of the supercapacitor impedance. Two FLUKE 8846A multimeters were used, one of which was configured as an ammeter and the other as a voltmeter. Voltage and current readings were read by direct access to the analog-to-digital (AD) converter of these instruments. Based on the samples, the amplitude and phase of voltage and current were determined in two ways: by determining the Fourier sine and cosine components at a given frequency (standard approach) and by applying curve fitting. The standard and new methods are compared depending on different parameters: number of samples per period, sampling integration time, AD converter integration time, etc.

UVOD

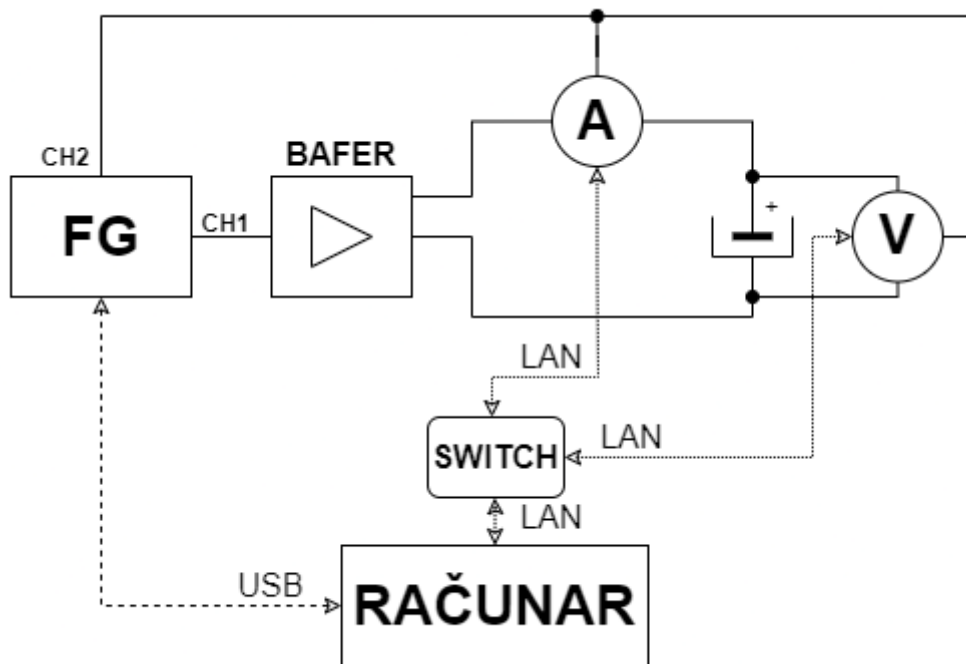
Razvojem automobilske industrije danas je moguće koristiti automobile na električni ili hibridni pogon. Bitan deo ovakvih automobila jeste litijumska baterija koju je, zbog degradacije, potrebno menjati nakon određenog vremena korišćenja. Kako je eksploatacija litijuma štetno po okolinu potrebno je pronaći alternativu. Razvojem materijala koji se koriste u proizvodnji napravljeni su kondenzatori velikih vrednosti kapacitivnosti, reda Farada, sa nazivnim naponom reda stotina Volti. Ovakvi kondenzatori se nazivaju superkondenzatori. Njihova prednost u odnosu na litijumske baterije jeste mogućnost isporuke veće snage, brže punjenje i cena. Dodatna oblast primene superkondenzatora je u energetskim skladištima koja su deo sistema obnovljive električne energije. Kako je upotreba superkondenzatora sve rasprostranjenija potrebno je poznavati njihove karakteristike kako bi se mogli što vernije modelovati u simulacijama za dalji razvoj. Kako bi se moduo i fazni stav impedanse okarakterisao potrebno je projektovati sistem za merenje ove dve komponente na niskim frekvencijama. Cilj ovog rada jeste razmotriti da li trenutna rešenja mogu da se primene i u ovom slučaju, da li postoji alternativno rešenje i kriterijum za poređenje dva načina rada. Kao komercijalno dostupno rešenje autori su naveli *Lock-in* detektor a kao alternativno rešenje su ponudili *Curve fit* način rada.

Lock-in detekcija [1] se koristi u merenjima za eliminaciju uticaja šuma i povećanje osetljivosti na signal željene frekvencije, na primer kao detektor nule kod naizmeničnih mostova, u telekomunikacijama za ekstrakciju komponente poznate frekvencije iz zašumljenih signala, itd. U ovom radu je lock-in detekcija korišćena za snimanje amplitudske i fazne karakteristike superkondenzatora [2] na niskim frekvencijama. Lock-in detektor predstavlja sistem u kojem se vrši detekcija komponente signala na definisanoj frekvenciji. Na slici 1 je prikazana principna šema lock-in detektora. Na ulaz DUT-a (*Device Under Test*) se dovodi prostoperiodična pobuda poznate frekvencije. Izlazni signal iz DUT-a se množi kosinusnom i sinusnom bazičnom komponentom i potom se vrši ekstrakcija jednosmerne komponente primenom nisko-frekventnog (NF) filtera. Na ovaj način se određuju koeficijenti razvoja u Furijeov red na posmatranoj frekvenciji. Vrednosti X i Y se nazivaju komponenta u fazi i komponenta u kvadraturi i na osnovu njih se može lako odrediti amplituda i fazni stav na izlazu DUT-a.



Slika 1. Principna šema lock-in detektora

Principna šema je promenjena, tako da su neki blokovi umesto hardverski, realizovani softverskim putem. Na slici 2 je prikazana modifikovana šema.



Slika 2. Modifikovana šema

Korišćen je dvokanalni funkcijski izvor, dva digitalna multimetra tipa FLUKE 8846A [3], konfigurisani kao ampermetar i voltmetar za jednosmerni (DC) režim čiji su opsezi postavljeni na 1 A i 1 V. Računar definiše frekvenciju i oblik pobudnog signala (jednosmerna i naizmenična komponenta prostoperiodičnog napona, frekvencija), baferski pojačavač obezbeđuje potrebnu struju za napajanje superkondenzatora. Superkondenzator je povezan četvorožično kako bi se eliminisao uticaj otpornosti kontakata i vodova. Voltmetrom se meri napon na naponskim krajevima, a ampermetar meri struju kroz strujne krajeve superkondenzatora. Na drugom kanalu, funkcijski generator [4] daje povorku impulsa frekvencije f_s koja je ceo broj puta veće od frekvencije pobude f . Ovim impulsima se istovremeno vrši odabiranje naponskog i strujnog signala. Računar prikuplja odbirke napona i struje, direktnim pristupanjem ugrađenim analogno-digitalnim (AD) konvertorima multimetara. Na osnovu odbiraka realizovani računarski program određuje amplitudu i fazni stav napona i struje. Količnik amplitude napona i struje predstavlja moduo impedanse super kondenzatora. Fazni stav superkondenzatora se dobija oduzimanjem faznih stavova napona i struje.

EKSPERIMENT

Umesto analognih komponenti/funkcija (prikazane na slici 1: množać, pomeranje faze za 90 stepeni, filtriranje, zatim određivanje količnika amplituda i razlike faza), nakon odabiranja napona i struje, sve ostale funkcije su realizovane softverski [5]. Određivanje amplitude i faznog stava prostoperiodičnog napona i struje se vrši na dva načina. Prvi način je standardan, primenom lock-in detekcije, po principu prikazanom na slici 1. Odbirci napona (i struje) se množe odbircima sinusne i kosinusne bazične funkcije. Usrednjavanje je realizovano diskretnom sumom, umesto integralom u analognom slučaju. Drugi način (*Curve Fit*) je korišćenje ugrađenih funkcija koje omogućavaju dobijanje parametara pretpostavljenog talasnog oblika (1) i (2) na osnovu skupa odbiraka.

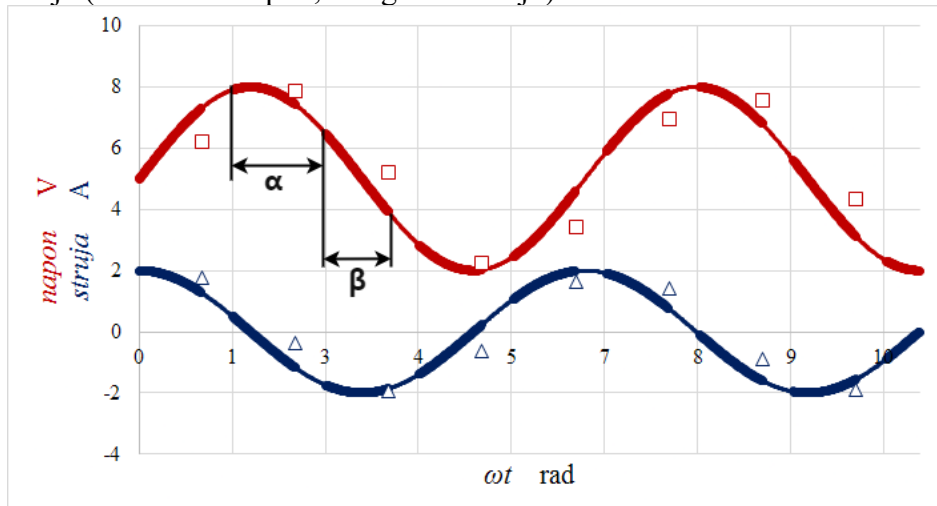
$$U_{DC} + U_{AMP} \cdot \sin(\omega t + \varphi_U) \quad (1)$$

$$I_{DC} + I_{AMP} \cdot \sin(\omega t + \varphi_I) \quad (2)$$

$$I_A + k \cdot I_B + I_{AMP} \cdot \sin(\omega t + \varphi_I) \quad (3)$$

Program napisan u programskom jeziku Python vrši zadavanje parametra signala na dvokanalnom generatoru (jednosmerna i naizmenična komponenta i frekvencija prostoperiodičnog napona, frekvencija impulsa koji definišu trenutke odabiranja), prikuplja odbirke napona i struje od multimetara, sprovodi sve potrebne proračune radi određivanja amplituda i faza napona i struje, odnosno modula i faznog stava impedanse. Izlazni dokument iz programa je grafik zavisnosti modula i faznog stava impedanse superkondenzatora od frekvencije.

Na slici 3 su prikazani talasni oblici napona i struje. Naponski signal (plava linija) pored naizmenične komponente sadrži i jednosmernu komponentu kojom se obezbeđuje ispravna polarizacija superkondenzatora. U ustaljenom režimu, kroz superkondenzator protiče samo naizmenična komponenta struje (crvena linija). Sinhrono se započinje odabiranja oba signala. Korišćeni AD konvertori su integrišući (sa višestrukim nagibom) [6], tako da sam proces "uzimanja" odbiraka nije beskonačno kratak, kako se to u teoriji očekuje, već ima konačni vremenski interval trajanja. U slučaju korišćenih instrumenata najkraće vreme potrebno za realizaciju AD konverzije iznosi 0.4 ms. Dakle, umesto da se u vrlo kratkom intervalu očita i zapamti vrednost napona/struje, ugrađeni AD konvertori mere i, na kraju intervala usrednjavanja, daju srednju vrednost na posmatranom intervalu. Crvenom bojom na slici 3. je prikazan talasni oblik napona, a plavom bojom talasni oblik struje. Na oba talasna oblika je podebljan deo u kojem se vrši usrednjavanje. Na kraju intervala usrednjavanja je prikazana vrednost odbirka kao srednje vrednosti tokom vremena usrednjavanja (kvadrat za napon, trougao za struju).



Slika 3. Talasni oblici napona i struje sa vrednostima A/D konverzije

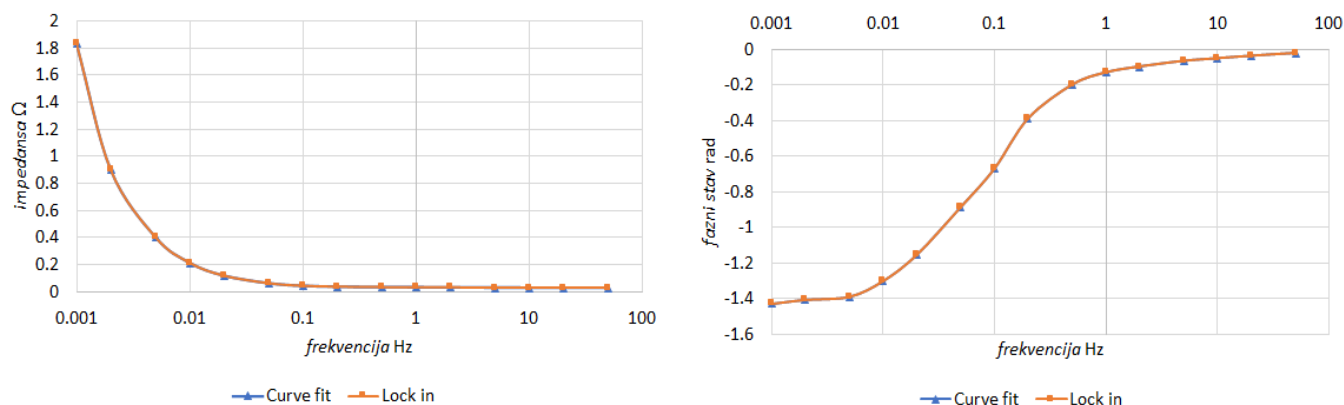
Na horizontalnoj osi je ugao u radijanima (ωt). Horizontalno rastojanje između dva susedna odbirka je ugao odabiranja - α , a horizontalna dimenzija podebljanog dela signala predstavlja ugao usrednjavanja - β , gde su α i β definisane (4) i (5), gde je T_{ODAB} vreme odabiranja a T_{USR} vreme usrednjavanja.

$$\alpha = \frac{T_{ODAB}}{T} 2\pi = \frac{f}{f_s} 2\pi \quad (4)$$

$$\beta = \frac{T_{USR}}{T} 2\pi \quad (5)$$

Ugao usrednjavanja β mora biti manji od ugla odabiranja α . Pri značajnoj vrednosti ugla usrednjavanja javljaju se dva problema. Prvo, javlja se greška po amplitudi, jer se amplituda dobijena na osnovu odbiraka razlikuje od amplitude polaznog signala. Drugo, dolazi do fazne greške jer se faza dobijena na osnovu odbiraka razlikuje od polazne faze. Srećom ova dva problema zavise samo od ugla usrednjavanja β . Prilikom određivanja amplitude napona i struje javlja se multiplikativna greška, ali dolazi do njene eliminacije prilikom određivanja modula impedanse (količnik amplituda napona i struje). Slično, aditivna greška u faznom stavu napona i struje nestaje prilikom određivanja faznog stava impedanse superkondenzatora (razlika faznih stavova napona i struje).

Na slici 4. je prikazana zavisnost modula impedanse (levo) i faznog stava impedanse (desno) od frekvencije. Primenom obe metode se dobijaju vrlo slični rezultati, tako da se na graficima dve karakteristike skoro preklapaju. Postavlja se pitanje da li neka od primenjenih metoda ima prednosti u odnosu na drugu metodu. Odgovor na ovo pitanje bi se mogao pružiti određivanjem merne nesigurnosti u zavisnosti od korišćene metode ili nalaženjem nekog dodatnog argumenta koji bi dao prednost jednoj u odnosu na drugu metodu.



Slika 4. Moduo impedanse (levo) i fazni stav (desno) kao rezultat primena lock-in i curve fit metoda

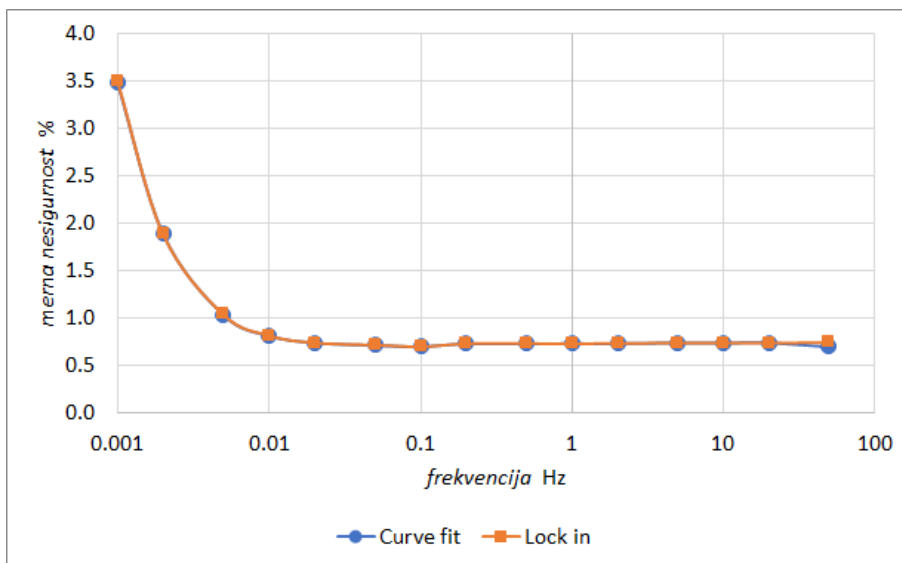
Tokom velikog broja serija ponavljanja merenja na superkondenzatoru, primećeno je da se u nekim situacijama dobijaju nelogične vrednosti odbiraka napona i struje, iz kojih se daljom analizom dobija neočekivana vrednost faznog stava manja od -90 stepeni. Uočeno je da se to dešava pri vrlo malim frekvencijama, reda 1 mHz. Naknadnom analizom je zaključeno da se u tim situacijama lakše narušava očekivana situacija u pogledu završetka prelaznog režima. Nezavršen prelazni režim se prepoznaje talasnim oblikom struje koja pored prostoperiodične komponente ima i jednosmernu komponentu ili vremenski sporo-promenljivu komponentu. Korišćenjem *lock-in* metode ovo je gotovo nemoguće prepoznati ali kada se koristi *Curve fit* metoda sa pretpostavljenim talasnim oblikom (3) može se prepoznati da li prelazni režim traje ili je završen, na osnovu vrednosti parametra k . Ukoliko je vrednost parametra k bliska nuli tada prelazni režim još uvek traje, u suprotnom on je završen. Poznavanjem ove činjenice lako se može napraviti algoritam koji će odrediti da li je prelazni režim aktivan ili ne, odnosno odlučiti da li treba početi sa merenjem napona i struje.

SIMULACIJE

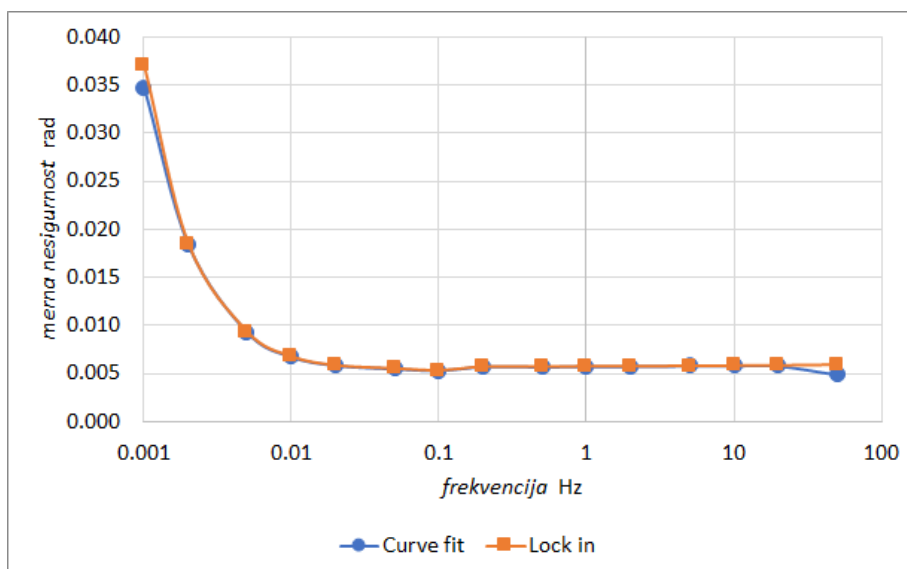
Određivanje merne nesigurnosti

Prilikom određivanja merne nesigurnosti, autori su se opredelili za MCM (Monte Carlo metoda – analiza prostiranja raspodela), a ne za standardni pristup (prostiranje merne nesigurnosti) [7] [8] [9]. Imajući u vidu prikazani postupak merenja, jasno je da bi matematički model merenja modula i faznog stava impedanse bio izuzetno komplikovan. Polazi se od odbiraka na osnovu kojih se, primenom *lock-in* metode, određuje amplituda i fazni stav napona i struje, a tek na osnovu njih moduo i fazni stav impedanse. Problem je još komplikovaniji u slučaju *Curve fit* metode jer tu sam način određivanja amplitude i faznog stava nije poznat korisniku.

Dobijen je očekivani rezultat i merne nesigurnosti se praktično poklapaju. Rezultat je očekivan jer se, polazeći od istih vrednosti odbiraka napona i struje, dobijaju isti rezultati za moduo i fazni stav impedanse. Realizovano je 100.000 ponavljanja a u obzir je uzeta merna nesigurnost svakog odbirka napona i struje na osnovu deklaracije greške samog instrumenta na korišćenim opsezima i pretpostavljena je pravougaona-uniformna raspodela greške. Na slikama 5 i 6 je data merna nesigurnost obe metode.



Slika 5. Merna nesigurnost modula impedanse



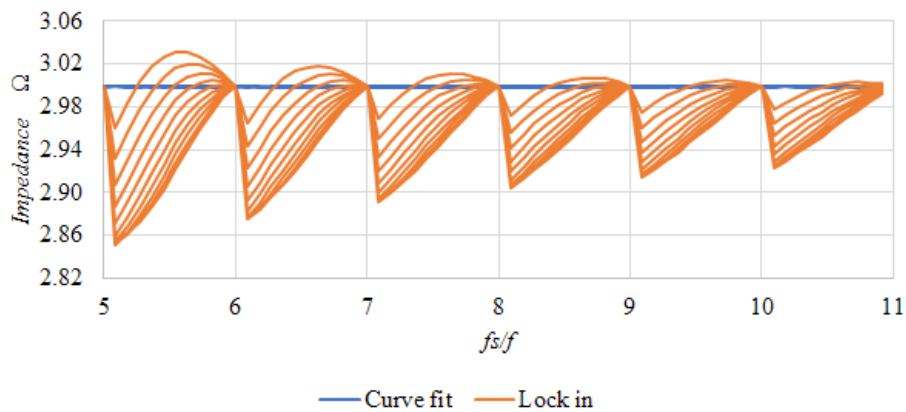
Slika 6. Merna nesigurnost faznog stava

Poređenje lock-in i Curve fit principa

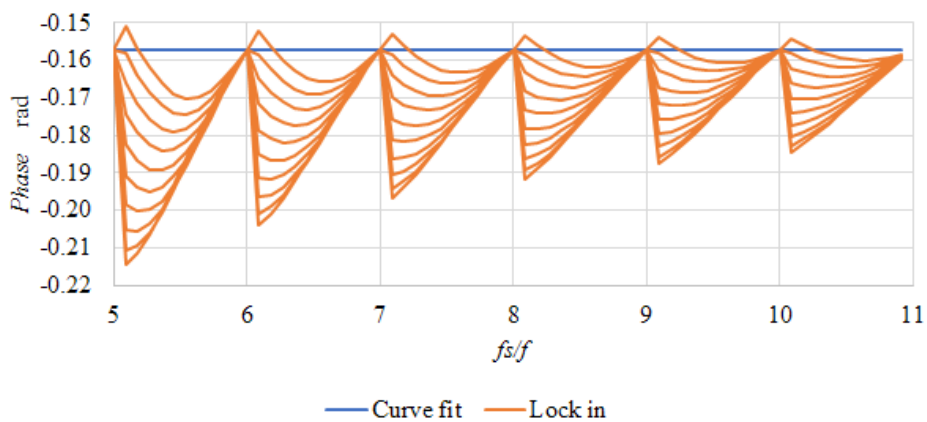
Kako bi uvideli prednosti ili mane korišćenih algoritama autori su se opredelili za poređenje rada dva algoritma prema sledećim kriterijumima:

- Odnos $\frac{f_s}{f} \in \mathbb{N}$
- Odnos $\frac{f_s}{f} \notin \mathbb{N}$
- Broj odbiraka po periodu
- Broj perioda

Kada je odnos dve frekvencije ceo broj algoritmi rade očekivano dobro ali u drugoj situaciji kada odnos nije ceo broj imamo drugačije ponašanje *lock-in* metode gde se javlja greška prilikom određivanja modula impedanse i faznog stava. Na slikama 7 i 8 se može videti rezultat rada obe metode pri promeni odnosa dve frekvencije. Simuliran je superkondenzator koji na zadatoj frekvenciji ima vrednost modula impedanse od 3Ω i vrednost faznog stava od -1.54 rad.



Slika 7. Familija krivih pri određivanju modula impedanse za više vrednosti ugla odabiranja



Slika 8. Familija krivih pri određivanju faznog stava impedanse za više vrednosti ugla odabiranja

Može se zaključiti da je *Curve fit* metoda otporna na ovaj problem. Bitno je naglasiti da, u ovom slučaju, nije teško obezbediti da odnos frekvencija bude ceo broj znajući da se upravlja generatorom funkcija tako što se postavljaju unapred određeni parametri signala. Dodatna pogodnost je to što se signali generišu istim oscilatorom koji se nalazi u uređaju pa sa velikom sigurnošću možemo da garantujemo da je odnos frekvencija ceo broj. U slučajevima kada nije moguće obezbediti da odnos bude ceo broj jasno je da *Curve fit* ima prednost. Povećanjem broja odbiraka po periodu se ne dobija srazmerno bolja merna nesigurnost. Dodatni problem jeste i gornje ograničenje broja tačaka po periodu kako bi se ispoštovala Nikvistova teorema o odabiranju [10]. Tokom rada je primećeno da povećavanjem broja perioda ne dobijamo srazmerno bolje rezultate.

ZAKLJUČAK

Realizovano je određivanje modula i faznog stava impedanse superkondenzatora primenom dve metode: *lock-in* i *Curve fit*. Primenom obe metode, u regularnim situacijama se dobijaju vrlo slični rezultati za merene vrednosti modula i faznog stava impedanse na različitim frekvencijama. Isto važi i za mernu nesigurnost procenjenju primenom MCM. U neregularnim situacijama, kada prelazni režim nije gotov, *Curve fit* pristup može imati prednost. Ako se odziv modeluje kao suma (očekivane) prostoperiodične komponente i (neočekivane) linearne komponente, primenom *Curve fit* metode se lako mogu prepoznati neregularne situacije. Kriterijum o (ne)regularnosti bi mogla biti vrednost koeficijenta pravca linearne komponente odziva. Moguće je smanjiti mernu nesigurnost na nižim frekvencijama smanjivanjem opsega ampermetra, u zavisnosti od frekvencije. Ovakva promena se može realizovati pomoćnim algoritmom koji prati poslednje merene vrednosti struje i blagovremeno menja opseg ampermetra.

ZAHVALNOST

Ovaj rad je podržan od strane Fakulteta tehničkih nauka u sklopu internog projekta Centra za metrologiju pod nazivom “Razvoj naučno-stručnih metoda u oblasti SMART koncepata u industriji, naučne i industrijske metrologije, neuronauka i biomedicinskih merenja primenom napredne metodologije i digitalne tehnologije”.

LITERATURA

- [1] C. Stutt, „LOW-FREQUENCY SPECTRUM OF LOCK-IN AMPLIFIERS,“ 1949.
- [2] M. Tehnologies, „160V Module,“ [Na mreži]. Available: https://eu.mouser.com/datasheet/2/257/160VModule_DS_3000246_6-1517374.pdf.
- [3] F. Co., „8845A/8846A Users Manual,“ [Na mreži]. Available: <https://us.flukecal.com/literature/product-manuals/8845a8846a-users-manual>.
- [4] S. Co., „SDG1025,“ [Na mreži]. Available: <https://siglentna.com/product/sdg1025/>.
- [5] M. Šaš, D. Pejić, N. Gazivoda, Đ. Novaković i B. Vujičić, „Merni sistem za određivanje modula i faznog stava baziran na virtuelnoj instrumentaciji,“ u *ETRAN*, Novi Pazar, 2022.
- [6] A. Electronics, „Basic Linear Designs - Chapter 6,“ [Na mreži]. Available: <https://web.iit.edu/sites/web/files/departments/academic-affairs/academic-resource-center/pdfs/nyquistSamplingTheorem1.pdf>.
- [7] Evaluation of measurement data — Guide to the expression, JCGM, 2008.
- [8] Evaluation of measurement data — Supplement 1 to the “Guide to the expression of uncertainty in measurement” — Propagation of distributions using a Monte Carlo method, JCGM, 2008.
- [9] M. Šaš, D. Pejić, N. Gazivoda, Đ. Novaković i B. Vujičić, „Simulaciona analiza metode pogodne za metrološku karakterizaciju impedanse na niskim frekvencijama,“ u *ETRAN*, Novi Pazar, 2022.
- [10] A. Evia, „Nyquist Sampling Theorem,“ [Na mreži]. Available: <https://web.iit.edu/sites/web/files/departments/academic-affairs/academic-resource-center/pdfs/nyquistSamplingTheorem1.pdf>.

Milan Šaš – Fakultet tehničkih nauka, Univerzitet u Novom Sadu, Trg Dositeja Obradovića 6, 21000
Novi Sad, Srbija (e-mail: milansas@uns.ac.rs)

Dragan Pejić – Fakultet tehničkih nauka, Univerzitet u Novom Sadu, Trg Dositeja Obradovića 6, 21000
Novi Sad, Srbija (e-mail: pejicdra@uns.ac.rs)

Marjan Urekar – Fakultet tehničkih nauka, Univerzitet u Novom Sadu, Trg Dositeja Obradovića 6, 21000
Novi Sad, Srbija (e-mail: urekarm@uns.ac.rs)

Nemanja Gazivoda – Fakultet tehničkih nauka, Univerzitet u Novom Sadu, Trg Dositeja Obradovića 6,
21000 Novi Sad, Srbija (e-mail: nemanjagazivoda@uns.ac.rs)

Đorđe Novaković – Fakultet tehničkih nauka, Univerzitet u Novom Sadu, Trg Dositeja Obradovića 6,
21000 Novi Sad, Srbija (e-mail: djordjenovakovic@uns.ac.rs)

Bojan Vujčić – Fakultet tehničkih nauka, Univerzitet u Novom Sadu, Trg Dositeja Obradovića 6, 21000
Novi Sad, Srbija (e-mail: bojanvuj@uns.ac.rs)